



# EM9580 C - EM9580 LaserLine *plus* LaserLine *plus*

- NEW** Touchscreen Version
- Smart Arm *plus*
- Laser Line
- LED Led Light
- WM** WEIGHT MANAGEMENT Integrated Software Suite
- iPos** LITE Intelligent Positioning
- AWD OPT
- Sonar Runout OPT
- Bestfit



- 
- 
- 

WiNut Locking & Touchscreen Version





Interfaccia Touchscreen  
Touchscreen interface



Rilevatore intelligente e LaserBlade  
SmartArm & LaserBlade



Posizionamento automatico  
e illuminatore led  
Automatic positioning  
and led illuminator



Applicazione contrappesi  
adesivi LASER  
Application of LASER  
adhesive counterweights



Rilevatore sonar AWD  
AWD sonar measuring  
sensor



Winut - bloccaggio  
automatico wireless  
Winut - wireless  
automatic clamping system



Pulsante multifunzione  
Multifunction button



Peso Nascosto  
Hidden weight



Weight Management  
Weight Management



Ottimizzazione squilibrio  
Imbalance optimization



Programma Treno Gomme  
Tyre Set Program



Diagnosi eccentricità ruota  
Run-Out wheel Diagnosis



Programma BestFit  
BestFit Program



Lancio a vel. variabile  
Variable speed cycle



AWC calcolo automatico  
della larghezza  
AWC - auto width  
Calculation



3 operatori  
3 operators



Volume regolabile  
Adjustable Volume



Carter ruota salvaspazio  
Space saving wheel guard



Calibrazione semplificata  
Easy cal



Piani mobili  
Shift plane



Porte USB e LAN  
USB & LAN ports



## 1 TOUCHSCREEN INTERFACE



L'**interfaccia grafica** e la tecnologia touchscreen **semplificano** e velocizzano le operazioni e la selezione dei programmi di lavoro.



*The **graphic interface** and touchscreen technology **simplify** and speed up operations and work programme selection.*

## 2 RILEVAMENTO DIMENSIONI RUOTA CON SMART ARM PLUS - WHEEL DIMENSION DETECTION WITH SMART ARM PLUS

**Nuovo calibro digitale** per l'acquisizione del diametro e della distanza con funzione **FSP (Fast Selection Program)** e nuovo **puntatore LaserBlade integrati**: la funzione FSP attiva automaticamente i programmi di equilibratura evitando così le selezioni da tastiera, mentre il puntatore LaserBlade (all'interno braccetto di misura) guida l'operatore nella scelta dei piani interni del cerchio in lega senza errori e con estrema visibilità.

Veloce • Elimina gli errori di misura

- Guida l'operatore
- Estrema visibilità, rapidità e precisione
- Massima scorrevolezza



**New digital gauge** for the acquisition of the diameter and distance with the **FSP (Fast Selection Program) function and new integrated LaserBlade pointer**: the FSP function automatically activates the balancing program avoiding selection via the keypad, while the LaserBlade pointer (inside the measuring arm) guides the operator in choosing the level within the alloy rim without any errors and with extremely good visibility.

*Fast • Eliminates measurement errors • Guides the operator • Extremely good visibility, quick and accurate • Optimum flow*

## 3 POSIZIONAMENTO AUTOMATICO E ILLUMINATORE LED - AUTOMATIC POSITIONING AND LED LIGHT



A fine lancio la ruota viene frenata e portata automaticamente in posizione di equilibratura (RPA). L'illuminatore led integrato illumina l'area di lavoro per facilitare le operazioni di pulizia del cerchione e l'applicazione dei contrappesi

*At the end of the spin the wheel is braked and automatically brought to the balancing position.*

*The integrated LED light illuminates the work area to facilitate rim cleaning and application of the counterweights*

#### 4 APPLICAZIONE CONTRAPPESI ADESIVI - APPLICATION OF ADHESIVE COUNTERWEIGHTS

I contrappesi adesivi possono essere posizionati con estrema velocità utilizzando il puntatore laser a ore 6 (laser line system) o tramite l'utilizzo della clip portapesi

*The adhesive counterweights can be positioned extremely rapidly using the laser pointer at 6 o'clock (laser line system) or by using the weight tray clip*



Software: LPS - Laser Line System

#### 5 RILEVATORE AWD - AWD MEASURING SENSOR

Rilevatore AWD (Auto Width Device) per la misura automatica della larghezza ruota senza contatto con sensore sonar (optional).

*AWD automatic sensor (Auto width Device) for contactless measurement of wheel width (optional)*



#### 6 BLOCCAGGI RUOTA DISPONIBILI - AVAILABLE WHEEL CLAMPING

**A** **Winut** - Basta una semplice pressione sul tasto del manicotto per essere più veloci e lavorare comodamente. **Non usi più il piede** per comandare il sistema di bloccaggio automatico.

**B** Nuovo **sistema automatico elettromeccanico** di bloccaggio ruota che riduce i tempi lavoro e incrementa la precisione di centraggio (EM9580 C), oppure bloccaggio ruota **manuale con ghiera rapida** (EM9580) **C**.

**A** **Winut** - *Simply press the button on the sleeve to lock quicker and with less effort than before. No need to use your foot to operate the automatic clamping system.*

**B** *New electromechanical system which reduces working times and increases centring precision (EM9580 C), or manual wheel clamping with quick ring (EM9580) C.*



7



## WEIGHT MANAGEMENT

Speciale raccolta di programmi tra cui il LESS WEIGHT che permette di ridurre i tempi di lavoro (20%) e la quantità di contrappesi utilizzati (30%) incrementando i benefici economici e la salvaguardia dell'ambiente.

*Special suite of programmes including LESS WEIGHT, which cuts job times (20%) and reduces the quantity of counterweights used (30%), for more cost-effective, environmentally friendly operation.*



8



## OPT FLASH

Massima silenziosità di marcia perchè permette di ottimizzare la silenziosità variando la posizione del pneumatico sul cerchio.

*Minimises road noise by allowing the operator to alter the position of the tyre on the rim in order to optimise quietness.*

9

## SONAR RUN-OUT & BEST FIT - SONAR RUN-OUT & BEST FIT MEASUREMENT



Sistema di diagnosi dell'eccentricità radiale della ruota causa di vibrazioni non risolvibili con la semplice equilibratura. La presenza del sensore sonar run-out attiva automaticamente la nuova funzione software **BESTFIT** che indica a video il punto di maggiore eccentricità della ruota e suggerisce come montarla sul mozzo del veicolo, prima del serraggio dei bulloni, al fine di annullare le vibrazioni direttamente in fase di montaggio sul veicolo.



*Diagnosis system for wheel radial run-out that causes vibrations that cannot be fixed with a simple wheel balancing. The presence of the sonar run-out sensor automatically activates the new **BESTFIT** software function which indicates on the screen the point of highest wheel run-out and suggests how to mount it on the hub of the vehicle, before tightening the bolts, in order to eliminate vibrations directly during the assembly on the vehicle.*

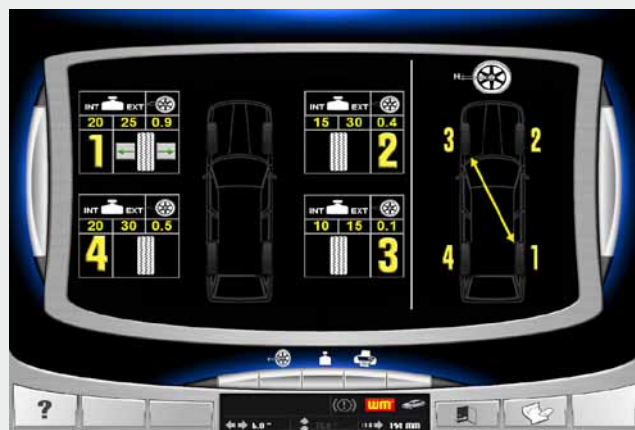


10



## INTELLIGENT POSITIONING LITE

Speciale strumento di diagnosi del treno di ruote del veicolo per verificare eccentricità e squilibri. Una volta memorizzate tutte le ruote, l'equilibratrice propone come meglio posizionarle sul veicolo favorendo il comfort e la sicurezza del veicolo. Diagnosi completa se dotata anche di sonar runout.



*A special vehicle tyre set diagnostic tool for checking run-out and imbalance.*

*Once all the wheels are memorised, the wheel balancer suggests their best placement on the vehicle placement of the wheels themselves on the vehicle for maximum comfort and safety. Complete diagnosis if equipped with sonar run-out.*

## 11 PORTE USB E LAN- USB & LAN PORTS

Porte USB per il collegamento alle periferiche e l'aggiornamento software semplificato.  
PORTA LAN per il collegamento alla propria rete aziendale

*USB ports for connection to peripheral devices and easy software upgrading*

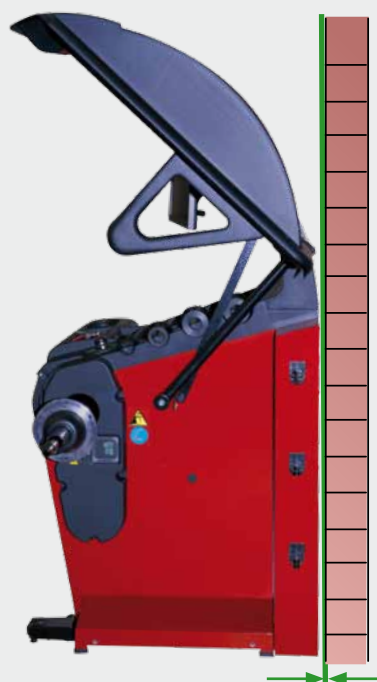
*LAN port for connection to your company network*



## 12 FRONTALE INCLINATO INCLINED FRONT PART

Frontale inclinato per incrementare l'accesso dell'operatore all'area interna del cerchio

*Inclined front part to improve operator access to the inside of the rim*



## CARTER RUOTA SALVASPAZIO SPACE-SAVING WHEEL CASING

Carter ruota salvaspazio (brevettato) studiato per permettere il posizionamento a muro dell'equilibratrice e per accogliere ruote fino ad un diametro massimo di 44" (1.118 mm)

*Space saving wheel guard (patented) designet to allow the positioning along the wall, it also permits to hold wheels up to 44" (1.118 mm) maximum diameter*



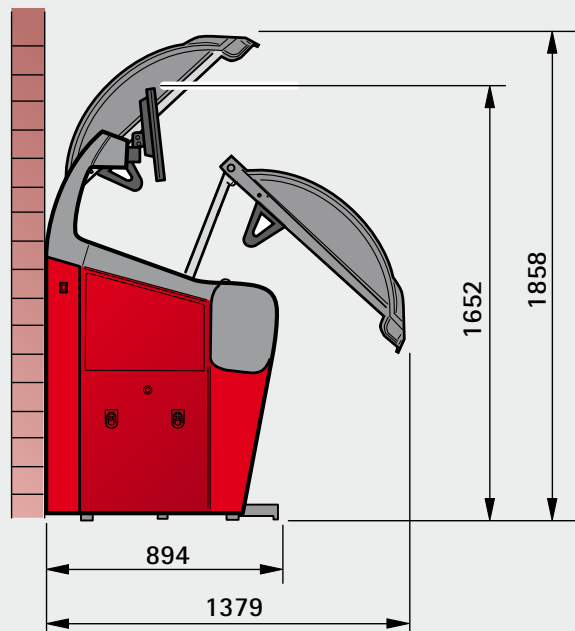
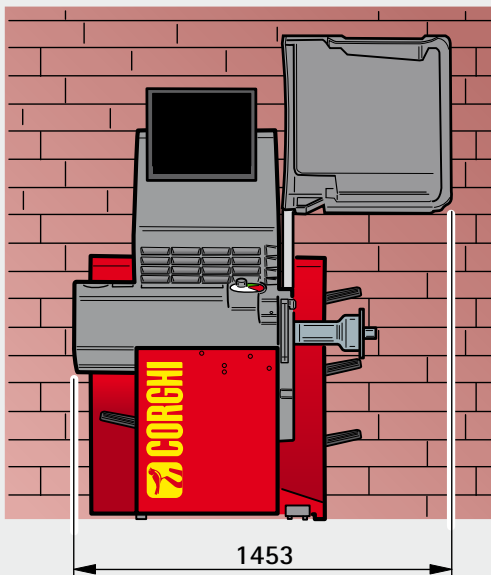
## DATI TECNICI

|   |                           |
|---|---------------------------|
| Tensione di alimentazione                       | 115÷230 V<br>1ph 50/60 Hz |
| Potenza complessiva assorbita                   | 400 W                     |
| Velocità di equilibratura                       | 75-85-98 rpm              |
| Massimo valore di squilibrio                    | 999 g 35,3 oz             |
| Risoluzione                                     | 1 g<br>0,0353 oz          |
| Tempo medio di misura                           | (ruota da 14kg)<br>5,5 s  |
| Diametro albero                                 | 40 mm<br>1,57"            |
| Larghezza cerchio impostabile                   | 1,5" ÷ 20"                |
| Diametro cerchio impostabile                    | 1" ÷ 35"                  |
| Diametro cerchio misurabile                     | 10" ÷ 28"                 |
| Larghezza massima ruota<br>(con protezione)     | 600 mm<br>23,6"           |
| Diametro massimo ruota<br>(con protezione)      | 1118 mm<br>44"            |
| Distanza massima ruota/macchina                 | 275 mm<br>10,82"          |
| Frequenza di lavoro dispositivo<br>WINUT        | 2.4 GHz                   |
| Potenza massima del segnale<br>a radiofrequenza | 100mW                     |
| Peso ruota                                      | 75 Kg                     |
| Peso macchina                                   | 140 kg                    |
| Dimensioni massime l x p x h                    | 1453 x 894 x 1858 mm      |



## TECHNICAL DATA

|   |                           |
|---|---------------------------|
| Power supply voltage                          | 115÷230 V<br>1ph 50/60 Hz |
| Total power absorption                        | 400 W                     |
| Balancing speed                               | 75-85-98 rpm              |
| Maximum unbalance value                       | 999 g 35,3 oz             |
| Resolution                                    | 1 g<br>0,0353 oz          |
| Average measurement time                      | (14kg wheel)<br>5,5 s     |
| Shaft diameter                                | 40 mm<br>1,57"            |
| Rim width setting range                       | 1,5" ÷ 20"                |
| Rim diameter setting range                    | 1" ÷ 35"                  |
| Rim diameter measurement range                | 10" ÷ 28"                 |
| Maximum wheel width<br>(with guard)           | 600 mm<br>23,6"           |
| Maximum wheel diameter<br>(with guard)        | 1118 mm<br>44"            |
| Maximum wheel/machine distance                | 275 mm<br>10,82"          |
| WINUT device operation frequency              | 2.4 GHz                   |
| Maximum power<br>of the radiofrequency signal | 100mW                     |
| Maximum wheel weight                          | 75 Kg                     |
| Machine weight                                | 140 kg                    |
| Maximum dimensions l x p x h                  | 1453 x 894 x 1858 mm      |



## VERSIONI - VERSIONS

### AUTOMATIC CLAMPING SYSTEM



### WI-RUN CLAMPING SYSTEM



### MANUAL LOCKING SYSTEM



### DOTAZIONE EQUIPMENT



## ACCESSORI CONSIGLIATI - RECOMMENDED ACCESSORIES



### A SOLLEVATORI RUOTA TT-Ø (COD. 8-21100230) e TT-R (COD. 8-21100248)

Sollevatori ruota "effetto senza peso" TT-Ø (automatico) e TT-R (manuale) che annullano lo sforzo dell'operatore, velocizzano le operazioni quotidiane e garantiscono un centraggio perfetto  
 TT-Ø (COD. 8-21100230) and TT-R (COD. 8-21100248) WHEEL LIFTERS "Weightless effect" TT-Ø (automatic) and TT-R (manual) wheel lifters which eliminate operator effort, speed up routine operations and ensure perfect centring

### B 8-21100250 SONAR RUN-OUT DETECTOR KIT (ROD KIT)

### C 8-21120005 Stampante USB A4 a colori getto di inchiostro con supporto: COD. 8-21100236/90

A4 colour inkjet USB A4 printer set with support: COD. 8-21100236/90

### E 8-21100244

HPC Set di 8 boccole bifronte a bassa conicità e alta precisione  
 HPC, 8 two-faced slightly tapered and high precision bushings

### F 8-21100253/16

Colonna di supporto RAL 3002 per 8 boccole bifronte HPC  
 \*Per equilibratrici di colore diverso dal colore standard RAL 3002, utilizzare il codice 8-21100253/90  
 RAL 3002 support columns for 8 HPC two-faced bushings  
 \*For balancers in color other than standard RAL 3002, please use: PN. 8-21100253/90

### G 8-21100251

Kit dispenser per contrappesi adesivi  
 Dispenser kit for adhesive counterweights

### H 8-21100252

Bobina contrappesi adesivi. Rotolo in ferro (5 g x 1200 pz)  
 Adhesive counterweight coil. Iron roll (5 g x 1200 pz)

### I 8-21100232

Sonar larghezza AWD  
 AWD width sensor

Fotografie, caratteristiche ed i dati tecnici non sono vincolanti, possono subire modifiche senza preavviso.  
 The manufacturer reserves the right to modify the features of its products at any time.  
 Code DPCC001068 12/2019

Per aiutare il pianeta ottimizzando il consumo di carta, i nostri cataloghi sono consultabili sul sito [www.corghi.com](http://www.corghi.com). Una stampa responsabile aiuta a preservare l'ambiente. To protect the planet and reduce paper usage, our catalogues are viewable online at the website [www.corghi.com](http://www.corghi.com). Printing responsibly contributes to saving the environment.



NEXION SPA - [www.corghi.com](http://www.corghi.com) - [info@corghi.com](mailto:info@corghi.com)

