



Artiglio Master J

ALSO AVAILABLE IN “Automatic”
VERSION WITH PNEUMATIC WHEEL CLAMPING

ÉGALEMENT DISPONIBLE EN VERSION “Automatic”
AVEC BLOCAGE PNEUMATIQUE




Version with manual wheel clamping
Version avec blocage manuel



TECHNOLOGY
PARTNER
product



Artiglio Master J 
the heart of the “Leva la Leva” technology

Artiglio Master J 
le cœur de la technologie “Leva la Leva”



“AUTOMATIC” version with pneumatic wheel clamping
Version “AUTOMATIC” avec blocage pneumatique

Since 2001, the year our “Leva la leva” technology was introduced, many hurried to chase after us, presenting their own solutions. They called their solutions “no lever”, or “leverless”, or the “automatic lever system”. The truth is however that no one has been able to copy the patented “Leva la leva” system with the “SMART Corghi System” device, the only existing solution that:

- **NEVER TOUCHES THE RIM**, during any working phase
- annuls all tension on the tire during the tire demounting/mounting phases

This is the difference between Corghi and the others.

Artiglio Master J has this technology at its core and offers it in a price range that has been impossible until now. A perfect synthesis between tested constructive quality, unique technological solutions and a competitive price represents the ideal machine and a perfect balance for an investment that since 2001 has guaranteed our customers a technological advantage that has remained unmatched over time.

NOT ALL LEVA LA LEVA SOLUTIONS ARE EQUAL! And we are well aware of this.

Depuis 2001, année où nous avons introduit la technologie “Leva la leva” sur le marché, certains de nos concurrents se sont empressés de nous imiter en présentant des solutions analogues, en les appelant “no levier” ou “leverless” ou encore “système de levier automatique”. En réalité, personne n’a réussi à copier notre système breveté “Leva la leva” avec dispositif “SMART Corghi System”, le seul qui permette de:

- **NE JAMAIS TOUCHER LA JANTE**, quelle que soit la phase d’exercice
- annule toutes les tensions sur le pneu au cours des phases de démontage/montage du pneu

Voici la différence entre Corghi et les autres.

L’Artiglio Master J est au sein de cette technologie, qui est devenue accessible dans une fourchette de prix jusqu’ici impensable. Synthèse parfaite entre une qualité de construction désormais parfaitement rodée et des solutions technologiques uniques pour un prix compétitif, cette machine est idéale et représente un équilibre parfait pour un investissement, de la même façon qu’elle garantit un avantage technologique inégalable à long terme à nos clients depuis 2001.

LES “LEVA LA LEVA” NE SONT PAS TOUS LES MÊMES! Et nous en savons quelque chose.

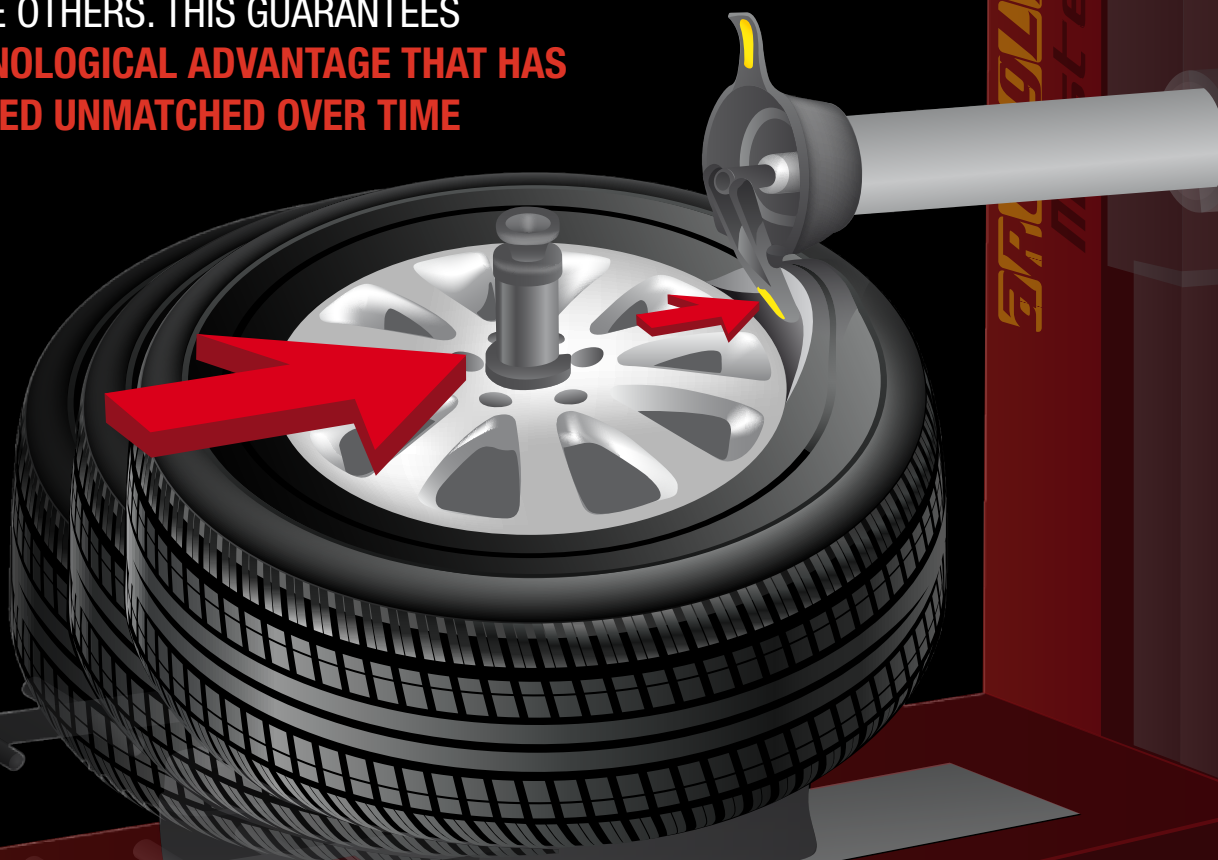
1 **SMART Corghi System,** the heart of the “Leva la Leva” technology

No one has been able to copy the patented **SMART Corghi System**.

NEVER TOUCHES THE RIM, during any working phase, thanks to the fixed distance between the tool and the rim

ANNULS ALL TENSION ON THE TIRE during the tire demounting/mounting phases, thanks to the synchronised movement between the tool and the rim

THIS IS THE DIFFERENCE BETWEEN CORGHI
AND THE OTHERS. THIS GUARANTEES
A **TECHNOLOGICAL ADVANTAGE THAT HAS
REMAINED UNMATCHED OVER TIME**



Watch the Video



SMART Corghi System, le coeur de la technologie “Leva la Leva”

En réalité, personne n’a réussi à copier le système breveté **SMART Corghi System**.

IL NE TOUCHE JAMAIS LA JANTE, à aucune des phases de travail, grâce à la distance constante entre l’outil et la jante

IL ANNULE TOUTE TENSION SUR LE PNEU pendant ledémontage/remontage, grâce au mouvement synchronisé entre l’outil et la jante

C’EST LA DIFFÉRENCE ENTRE CORGHI ET LES AUTRES.
POUR UN AVANTAGE TECHNOLOGIQUE INÉGALÉ DANS LE TEMPS

2 CONSOLES - BOÎTIER DE COMMANDE

Ergonomic and multifunctional consoles with a display that makes it possible to electronically set the rim diameter and obtain the positioning of the work tools in a quick, practical and safe manner. Divided into **three distinct work areas**, it makes it easier to immediately recognize movements and makes the system easier to use for the operator

*Console ergonomique et multifonctionnelle avec un écran permettant de programmer électroniquement le diamètre de la jante et d'obtenir de façon rapide, pratique et sûre, la mise en place des outils de travail ; sous-divisée en **trois zones de travail** pour que les mouvements se reconnaissent plus facilement et rendre son utilisation plus aisée.*



3 DYNAMIC BEAD BREAKING DEVICE WITH CONTROLLED PENETRATION DÉTALONNEUR DOUBLE À PÉNÉTRATION CONTRÔLÉE



- Dynamic bead breaking device with dual specular bead breaker disc. The
- radial positioning of the discs is made easier by an automatism that is able to prevent any manual positioning by the operator.
- **Controlled penetration (Patent Pending)**
Precision, rapidity and repeatability are guaranteed by the patented bead breaking system and by the perfectly synchronized and symmetrical motions of the two discs.

- *Dispositif d'étalonnage dynamique avec double disque détalonneur spéculaire.*
- *Le positionnement radial des disques est facilité par un automatisme en mesure d'éviter tout positionnement manuel de l'opérateur*
- *Penetration controllee (patent pending) précision, rapidité et répétition sont garanties par le système de détalonnage breveté et par les deux disques parfaitement spéculaires*



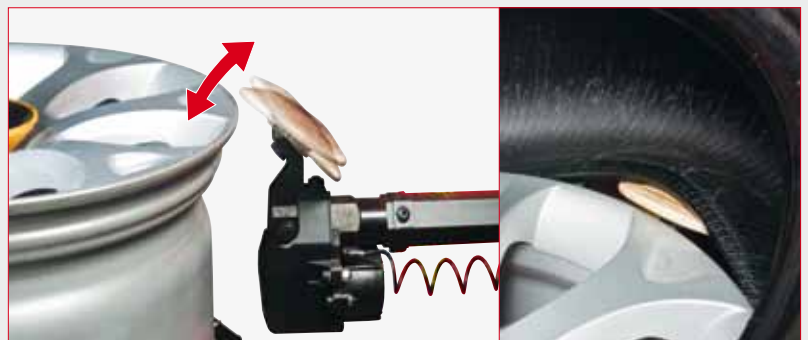
Watch the Video



RAPID BOTTOM BEAD DEMOUNTING PROCEDURE / PROCÉDURE DE DÉMONTAGE RAPIDE AVEC DISQUE DÉTALONNEUR

Rapid demounting procedure with bead breaker disc (particularly useful with stiff sidewalls)

Procédure rapide avec disque détalonneur (conseillée avec des flancs durs) pour le démontage du talon inférieur



4 CLAMPING / BLOPAGE

VERSION WITH MANUAL WHEEL CLAMPING / VERSION AVEC BLOPAGE MANUEL

Safe and universal wheel clamping

The axial mounting turntable ensures rapid clamping while permitting bead breaking on both sides without having to turn the wheel itself. The constant working height (reverse rims excluded) has been optimised for ideal operator ergonomics with all wheel types.

Blocage roue sur et universel

Le plateau autocentreur permet un blocage rapide ainsi qu'un détalonnage des deux flancs sans devoir tourner la roue.

La hauteur constante de travail (sauf pour les jantes renversées) a été étudiée pour offrir une parfaite ergonomie aux mouvements de l'opérateur, pour tous les types de roue.



“AUTOMATIC” VERSION WITH PNEUMATIC WHEEL CLAMPING / VERSION “AUTOMATIC” AVEC BLOPAGE PNEUMATIQUE



New, even quicker and more universal wheel clamping system

In the “AUTOMATIC” version is a third pedal. Pressed to release the system which locks the turntable centring handle.

In its rest position, the system which clamps the turntable centring handle is normally active.

The pedal is used during positioning and clamping of the wheel on the turntable, and to release the wheel when the job is done.



Nouveau système universel de blocage des roues, encore plus rapide

La version “AUTOMATIC” dispose d’une troisième pédale.

Quand on appuie dessus, la pédale libère le système de blocage de la poignée de centrage de l’autocentreur.

Quand il est en position de repos, le système de blocage de la poignée de centrage de l’autocentreur est normalement actif.

La pédale doit être utilisée en phase d’installation et de blocage de la roue sur l’autocentreur et lorsque le travail est terminé afin de libérer la roue.

5 BEAD DEPRESSOR PRESSE-TALON

- Bead depressor with adjustable working height
- Depressor shape ideal for RFT tires
- Standard in all versions
- *Presse-talon à hauteur de travail réglable*
- *La forme de la presse est idéale pour les pneus RFT*
- *De série pour toutes les versions*



6 ERGONOMICS ERGONOMIE

Fixed work position
Pedals, consoles
and wheel loading
on the same side.
**Constant working
height** for perfectly
ergonomic movements.

Position de travail fixe
Pédales boîtier de
commande et
chargement de la roue
sur le même côté.
**Hauteur de travail
constante** pour une
parfaite ergonomie
des mouvements.



7 WHEEL LIFTER ÉLÉVATEUR

A wheel lifter for effortlessly placing
wheels of any type onto
the turntable

*Sans effort l'élevateur permet de
positionner tous les types de roue sur
l'autocentreur, sans faire aucun effort*



STANDARD ACCESSORIES - EQUIPEMENT

VERSIONS VERSION

ARTIGLIO MASTER J
with manual
wheel clamping

ARTIGLIO MASTER J
"AUTOMATIC"
with *pneumatic*
wheel clamping

ARTIGLIO MASTER J
avec blocage de la roue
manuel

ARTIGLIO MASTER J
"AUTOMATIC"
avec blocage de la roue
pneumatique

MANUAL WHEEL CLAMPING VERSION - VERSION AVEC BLOCAGE MANUEL



"AUTOMATIC" VERSION - VERSION "AUTOMATIC"



RECOMMENDED ACCESSORIES / ACCESSOIRES CONSEILLES



TI system Kit
Kit TI - Système de gonflage rapide
801260961



Universal flange for special rims
(for manual wheel clamping version)
Bride universelle pour jantes spéciales
(pour version avec blocage manuel)
8-11100087



Watch the Video

TPM-02 Device for checking operation
of TPMS sensors
TPM-02 Dispositif portable
pour le contrôle des capteurs TPMS
0-51100502



Reverse wheel flange
Bride pour roues à creux renversé
8-11100039



Universal closed rim flange
(for "AUTOMATIC" version)
Bride universelle pour jantes fermées
(pour version "AUTOMATIC")
8-11100038



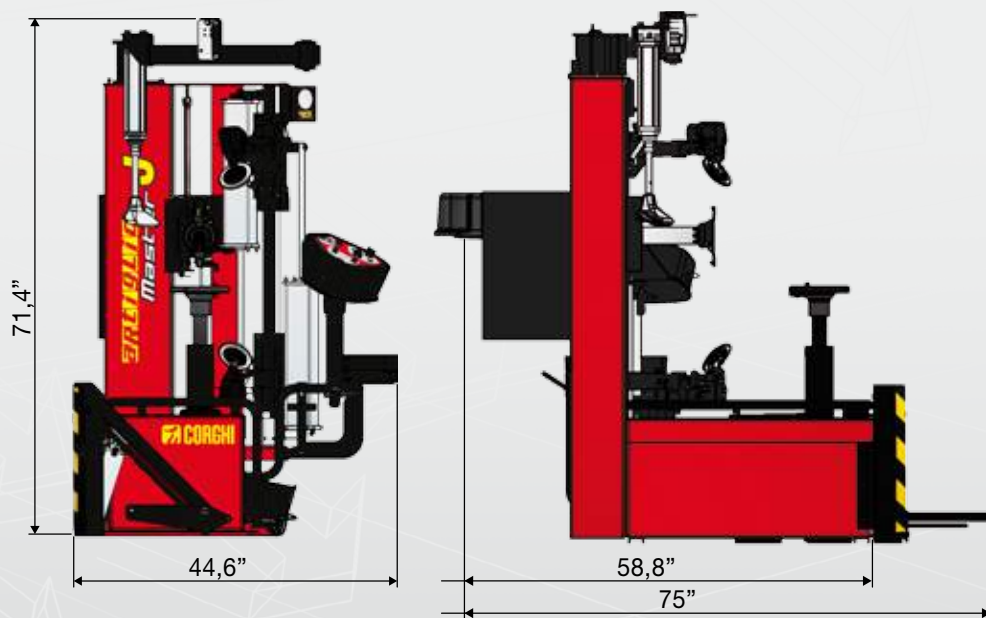
Extension kit for reverse wheel flange, flange for close
centre rims and non standard wheel kit
Kit d'extension pour bride de roue inverse, bride pour
jantes centrales fermées et kit de roue non-standard
8-11100046



Wheel dimension range	Plage des dimensions de la roue	
rim diameter	Diamètre de la jante	12" ÷ 26"
maximum tire diameter	Diamètre maximum du pneumatique	43,3" (*)
maximum tire width	Largeur maximum du pneumatique	14"
tire types processed	Pneumatiques pouvant être traités	conventional, low profile and Run Flat conventionnels, Low profile et Run Flat
Turntable	Mandrin	
clamping	Blocage	manual - pneumatic for "AUTOMATIC" version manuel - pneumatique sur version "AUTOMATIC"
drive system	Motorisation	2 speed motoinverter - Motoinverter double vitesse
rotation torque	Couple de rotation	811,3 ft·lb
rotation speed	Vitesse de rotation	7 - 18 rpm
Bead breaker	Détalonneur	
maximum bead breaking range	Plage maximum de détallonnage	18"
bead breaker stroke	Course détalonneur	17,7"
bead breaker force	Force détalonneur	1708,5 lb _f
Wheel loading / unloading	Chargement/déchargement de la roue	
operation	Actionnement	pneumatic - pneumatique
max wheel weight	Poids maximum de la roue	187,3 lb _f
Power supply	Alimentation	
electric 1Ph	Électrique 1Ph	230V - 0,98 kW 50 Hz
electric 1Ph (alternative)	Électrique 1Ph (alternative)	110V - 0,98 kW 60 Hz
pneumatic operating pressure	Pneumatique de service	8 ÷ 9,5 bar (min.)
Weight	Poids	882 lb (T.I. = 915 kg)
packaging (L x D x H)	Emballage (L x P x H)	1240 x 1500 x 1840
Packaging weight	Poids avec emballage	970 lb (T.I. = 1003 kg)

*it changes according to rim size
*Variable au changement de la dimension de la jante

DIMENSIONS ENCOMBREMENT - OVERALL DIMENSIONS



Watch the Video



Watch the Video
"The Birth"

For further information, consult the complete accessories catalogue. / Pour de plus amples informations, consultez le catalogue complet des accessoires

