

CORGHI

ARTIGLIO 5000



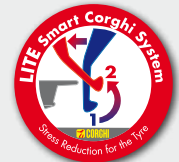
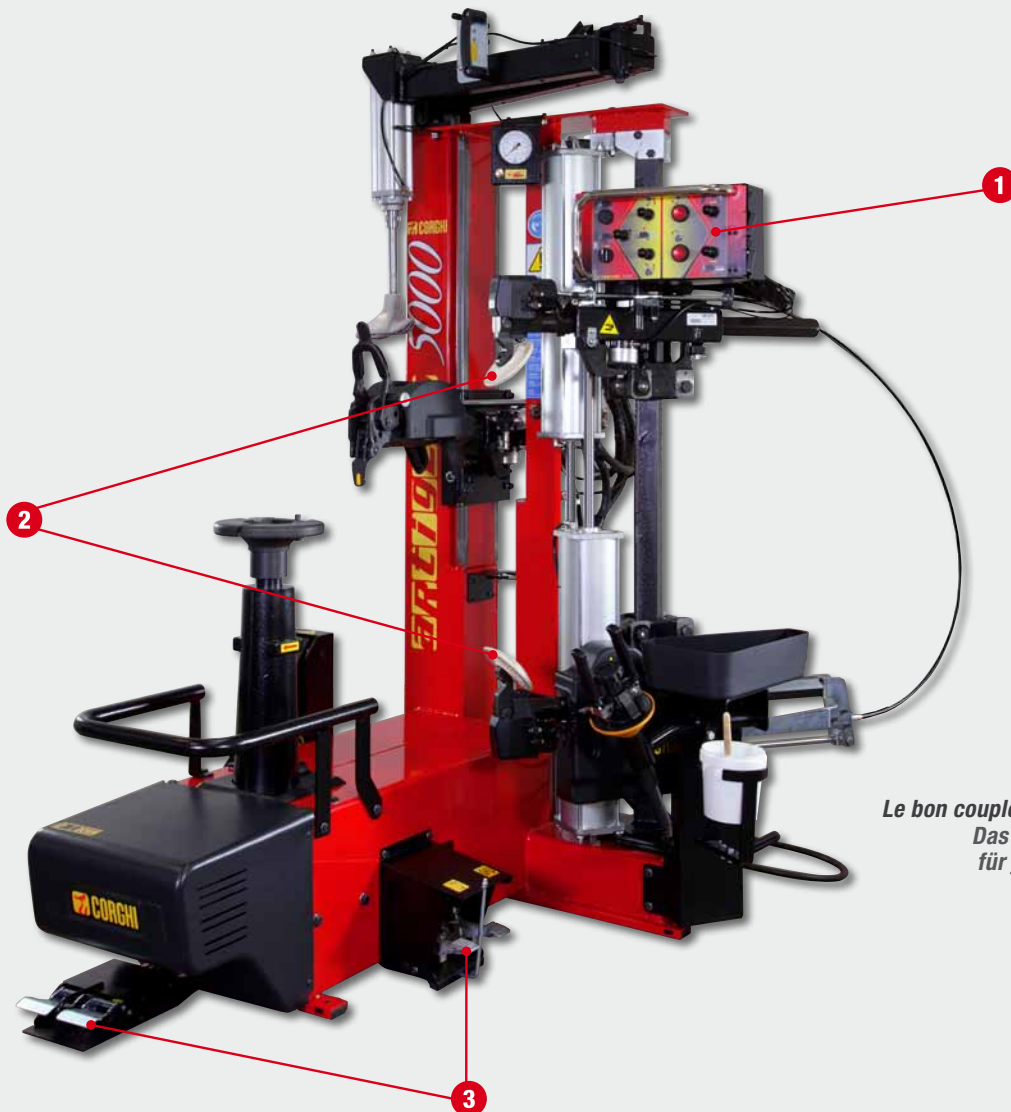
TECHNOLOGY
PARTNER
product



Démonte-pneus automatique 28" avec technologie CONTACTLESS « Leva la Leva » (sans levier) 
Le LITE Smart Corghi System réduit le stress du pneu

Automatische Reifenmontiermaschine 28" mit CONTACTLESS Technologie "Leva la Leva" 
LITE Smart Corghi System verringert die Spannung am Reifen

ARTIGLIO 5000



MOTOINVERTER:
Le bon couple pour chaque vitesse
Das richtige Drehmoment
für jede Geschwindigkeit



Nouveau démonte-pneus automatique avec technologie « Leva la Leva » (sans levier) de 3e génération pour les roues de voitures, de véhicules utilitaires sport et de véhicules commerciaux jusqu'à 28". Le nouvel outil de démontage avec mouvement LITE SMART CORGHI SYSTEM réduit le stress du pneu et ne touche JAMAIS la jante. De nombreuses innovations techniques : un dispositif de détalonnage dynamique à double disque détalonneur, un groupe de tête de nouvelle conception (Patent Pending), un plateau de blocage de la roue plus performant, une structure renforcée, un grand soin de l'ergonomie et de l'usage des commandes. Tout ceci se traduit par une plus grande vitesse opérationnelle ne présentant pas de risques pour l'opérateur et pour les jantes, même pendant les phases les plus prenantes, une grande facilité d'emploi et universalité, pour un équipement pouvant être exploité à 100 % dans toutes ses particularités.

Neue automatische Reifenmontiermaschine "leva la leva" der 3. Generation für PKW-, SUV- und Nutzfahrzeugräder bis 28". Das neue Demontagewerkzeug mit der LITE SMART CORGHI SYSTEM Technologie verringert die Spannung am Reifen und berührt NIEMALS die Felge. Zahlreiche technische Neuerungen: Dynamische Abdruckvorrichtung mit doppelter Abdruckscheibe, neu entwickelte Kopfgruppe (Patent Pending), Radeinspannung mit leistungsfähigerem Spannteller, verstärkte Struktur, besonders gepflegte Ergonomie und Nutzbarkeit der Steuerungen. All dies bedeutet schnellere Bedienbarkeit ohne Risiken für den Bediener und die Felgen, die auch während der schwierigen Phasen keinen Flexionen ausgesetzt werden. Einfache und universelle Bedienung für ein Gerät bei dem 100% seiner vielseitigen Besonderheiten genutzt werden können.

1



CONSOLE - BEDIENPULT

Intuitive et complete - Console de commande à fonctions multiples, qui regroupe toutes les commandes d'exercice. C'est l'idéal pour le détalonnage dynamique et pour la possibilité de faire le match mounting entre pneu et jante, grâce aux deux disques à double commande.

Intuitiv und komplett - multifunktions-bediempult, in der alle Arbeitsbefehle enthalten sind. Ideal für das dynamische abdrücken und die möglichkeit des match Mounting zwischen Reifen und Felgen, dank der beiden Scheiben mit doppelter Steuerung.

2 DÉTALONNEUR DOUBLE À PÉNÉTRATION CONTRÔLÉE - DOPPELTER ABRÜCKER MIT KONTROLLE DER EINDRINGKRAFT

Dispositif d'étalonnage dynamique avec double disque détalonneur Spéculaire. Le positionnement radial des disques est facilité par un automatisme en mesure d'éviter tout positionnement manuel de l'opérateur. **Penetration Controlée (Patented)** précision, rapidité et répétition sont garanties par le système de détalonnage breveté et par les deux disques parfaitement spéculaires.



Dynamische abdrückvorrichtung mit doppelter und gespiegelter Abdrückscheibe. Die Radiale Positionierung der Scheiben wird durch eine Automatik vereinfacht, die in der Lage ist, jede manuelle Positionierung von Seiten des Bedieners zu vermeiden. Kontrollierte eindringtiefe (Patented) Präzision, Schnelligkeit und Wiederholbarkeit sind von dem patentierten Abdrücksystem und der perfekten Spiegelgleichheit der beiden Scheiben gewährleistet.



PROCÉDURE RAPIDE DE DÉMONTAGE DU DEUXIÈME TALON - SCHNELLE DEMONTAGE DES UNTEREN WULSTS



Procédure rapide de démontage du deuxième talon, rendue possible par le **mouvement du disque breveté**, particulièrement adaptée pour les pneus à flancs durs.

Schnelle Demontage des unteren Wulsts durch die patentierte Bewegung der Abdrückscheibe, die besonders für Reifen mit harten Flanken geeignet ist.

3 MOTORISATION AVEC SYSTÈME MOTOINVERTER - MOTORVERSION MIT DEM MOTOINVERTER-SYSTEM



LORS DE LA ROTATION
LE BON COUPLE POUR CHAQUE VITESSE

*IN DER DREHPHASE DAS RICHTIGE DREHMOMENT
FÜR JEDE GESCHWINDIGKEIT*



ARTIGLIO 5000



DÉCOUVREZ
SON FONCTIONNEMENT
ERFAHREN SIE
WIE ES FUNKTIONIERT



MOTOINVERTER:
Le bon couple pour chaque vitesse
Das richtige Drehmoment
für jede Geschwindigkeit



4 ÉLÉVATEUR DE ROUE - RADHEBER

Sans fatigue - L'élévateur permet de placer sur l'autocentreur tout type de roue sans effort. Accessoire sur demande. (85 kg)

Mühelos - Die Hebevorrichtung ermöglicht das Positionieren jedes Radtyps am Spannteller ohne jeglichen Kraftaufwand. Zubehör auf Anfrage (85 kg)



5 GROUPE DE TÊTE - KOPFGRUPPE

AUCUN CONTACT AVEC LA JANTE, RÉDUCTION DE LA TENSION DU PNEU
KEIN KONTAKT MIT DER FELGE, WENIGER SPANNUNG AM REIFEN

Groupe de tête de démontage et montage avec la solution innovante **CONTACTLESS (Patent Pending)**.

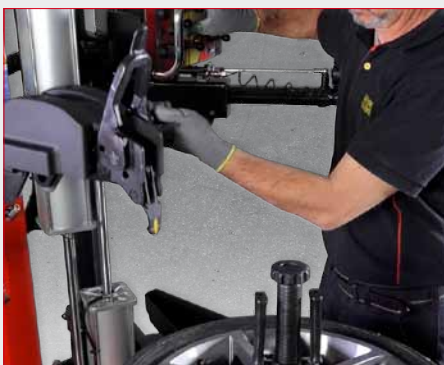
La **nouvelle tête à positionnement automatique** de conception très récente et brevetée permet de démonter et monter le pneu d'une manière très simple, sans **jamais entrer en contact avec la jante** (CONTACTLESS), et de réduire les tensions du pneu dans les étapes les plus exigeantes. Le dispositif de détalonnage dynamique à double disque détalonneur en miroir, le blocage rapide de la roue, une **grande ergonomie** de travail et le pupitre de commande permettent une **utilisation efficace**, facile et rapide de cette nouvelle machine innovante.

Kopfgruppe für Demontage und Montage mit innovativer **CONTACTLESS (Patent Pending)** Lösung.

Der neu entwickelte und patentierte **Kopf mit automatischer Positionierung** ermöglicht ein sehr einfaches Demontieren und Montieren des Reifens **ohne jemals mit der Felge in Berührung zu kommen** (CONTACTLESS) und die Spannung am Reifen in den anstrengendsten Phasen zu verringern. Dynamische Abdrückvorrichtung mit doppelter und spiegelgleicher Abdrückscheibe, schnelle Radeinspannung, hohe **Arbeitsergonomie** und die ergonomische Bedienkonsole ermöglichen **eine effiziente, einfache und schnelle Nutzung** dieser innovativen neuen Maschine.



6



OUTIL DE MONTAGE BASCULANT - SCHWINGENDES MONTAGWERKZEUG

L'outil de démontage basculant, grâce à une commande spéciale, permet un positionnement **rapide et efficace de la tête**. Cela assure une grande rapidité et des performances plus efficaces.

Über ein entsprechendes Bedienelement ermöglicht das schwingende Demontagewerkzeug eine **schnelle und effiziente Positionierung des Kopfs**. Dadurch werden eine hohe Geschwindigkeit und Leistungseffizienz erzielt.

7 CROCHET D'URGENCE - HAKEN FÜR DEN NOTFALL

La rotation de l'outil facilite l'insertion du talon dans la jante (pour des pneus extra soft)

Die Drehung des Werkzeugs erleichtert das Eindrücken des Wulsts auf der Felge (für Extra-Soft-Reifen)



8

PRESSE-TALON (DE SÉRIE) WULSTNIEDERHALTER (SERIENMÄSSIG)

- Presse-talon à hauteur de travail réglable
- La forme du presseur est idéale pour les pneus RFT et il peut également être utilisé pour maintenir le pneu soulevé.
- *Wulstniederhalter mit einstellbarer Arbeitshöhe*
- *Die Form des Niederhalters ist für RFT Reifen ideal und lässt sich auch verwenden, um den Reifen in angehobener Position zu halten*



“ RUN FLAT - NO PROBLEM! ”

ERGONOMIE - ERGONOMIE

Hauteur de travail de la machine conçue de façon à obtenir une **ergonomie parfaite dans les mouvements**, avec tous les types de roues :
Idéal pour tous les opérateurs

*Die Arbeitshöhe der Maschine wurde so ausgelegt, dass eine **perfekte Ergonomie bei den Bewegungen** aller Radtypen erreicht wird:
Ideal für alle Bediener.*

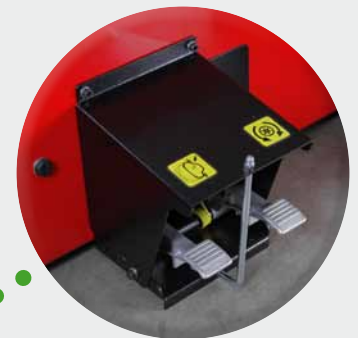


*hauteur constante
*Konstante Höhe



Toutes les commandes qui contrôlent les mouvements de l'appareil se trouvent en positions ergonomiques pour l'opérateur

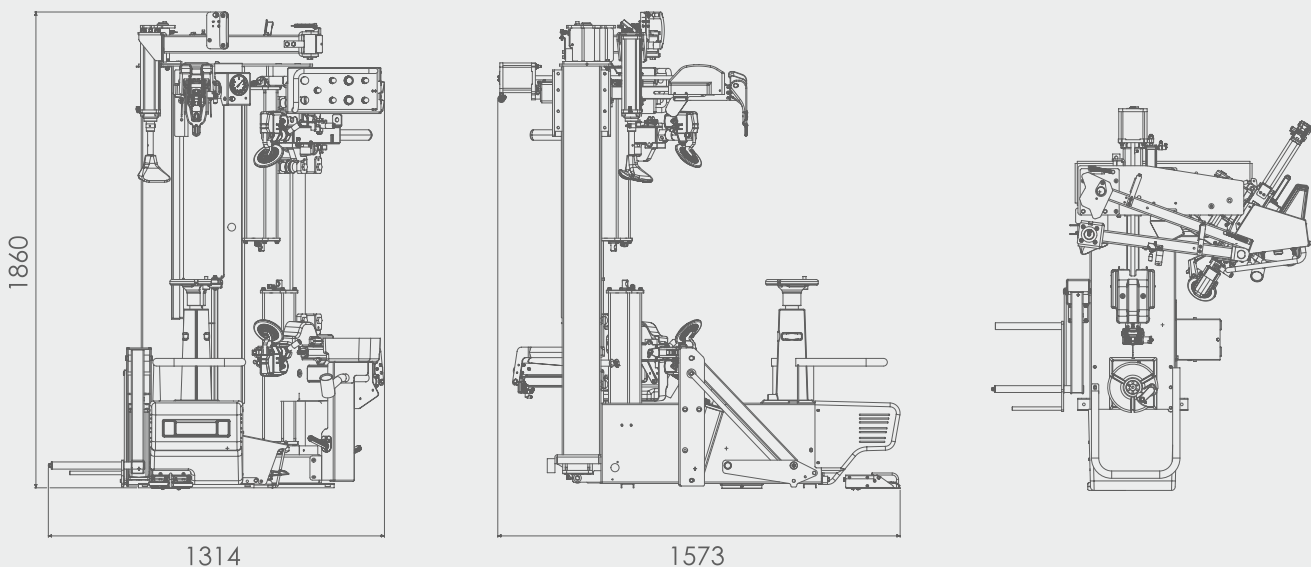
Alle Bedien-/Steuervorrichtungen für die Bewegungsabläufe der Maschine sind nach ergonomischen Gesichtspunkten angeordnet



*excepté pour les jantes à canal inversé.
*außer für Felgen mit umgekehrtem Kanal.

DONNEES TECHNIQUES - TECHNISCHE DATEN

plage des dimensions de la roue	Bereich der Radmaße	
diamètre de la jante	Felgendurchmesser	de 13" à 28" - zwischen 13 und 28 Zoll
diamètre max. du pneu	Max. Reifendurchmesser	1 200 mm (47")
largeur max. du pneu	Maximale Reifenbreite	15 (du plan d'appui de la roue) - 15" (von der Radablagefläche)
pneus pouvant être traités	Reifentypen	conventionnels, low profile et Run flat - normal, Low profile und Run flat
autocentreur	Spannteller	
blocage	Blockierung	mécanique-manuel - mechanisch-manuelle
motorisation	Motorversion	moteur/inverseur à 2 vitesses - Motoinverter mit 2 Geschwindigkeiten
couple de rotation	Drehmoment	1 100 Nm
vitesse de rotation	Drehgeschwindigkeit	7 - 18 t/mn - 7-18 U/Min
détalonneur	Abdrücker	
champ maximal de détalonnage	Maximaler Abdrückbereich	670 mm
course du détalonneur	Hub der Abdrückvorrichtung	540 mm
force du détalonneur	Abdrückkraft	7 600 N
chargement/déchargement roue	Rad einlegen/herausnehmen	
actionnement	Aktivierung	Pneumatique - Pneumatisch
poids maximal de la roue	Max. Radgewicht	85 kg
alimentation	Spannungsversorgung	
électrique 1Ph	Elektrisch 1Ph	230V-0,98 kW 50Hz/60 Hz
électrique 1Ph (alternative)	Elektrisch 1Ph (Alternative)	110V-0,98 kW 50Hz/60 Hz
pneumatique d'exercice	Betriebspneumatik	8 bars (minimum) - 8 Bar (mindestens)
poids	Gewicht	425 kg (avec presse-talon et élévateur) 425 kg (mit Wulstniederhalter und Hebevorrichtung)

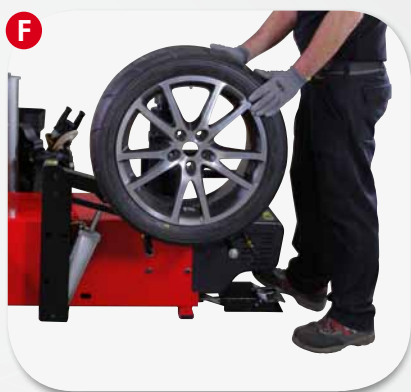
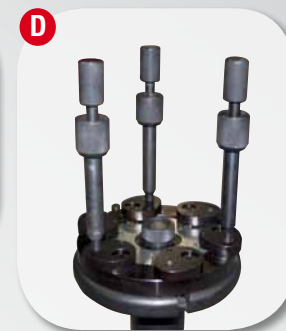
DIMENSIONS ENCOMBREMENT - ABMESSUNGEN


EQUIPEMENT - AUSSTATTUNG



ACCESSOIRES CONSEILLES - EMPFOHLENES ZUBEHÖR

- A1** 8-11120053
Kit TI - Système de gonflage rapide
Kit TI - Schnellaufpumpsystem
- A2** 8-11120054
Kit TI - Système de gonflage rapide
ASME pour ÉTATS-UNIS et CANADA
*Kit TI - Schnellaufpumpsystem
ASME für USA und KANADA*
- B** 8-11100039
Bride universelle pour jantes à creux inversé
*Universalfansch für Felgen
mit umgedrehtem Felgenbett*
- C** 8-11100086
Jeu de jantes pour fourgon
Kit Transporterräder
- D** 8-11100087
Bride universelle pour jantes spéciales
(pour version avec blocage manuel)
*Universalfansch für geschlossene und
Spezialfelgen (für Ausführung mit manueller
Radeinspannung)*
- E** 8-11100237
Poignée de blocage AUTOLOCK II
Verriegelungsklinke AUTOLOCK II
- F** 8-11120052
Kit élévateur de roue
Kit Radheber
- G** 6015001300
TPM-02 Dispositif portable
pour le contrôle des capteurs TPMS
*TPM-02 Tragbare Vorrichtung
für die Kontrolle der TPMS Sensoren*
- H** 8-11100120
Étau à bascule
Schwingspannbacke



Pour de plus amples informations, consulter le catalogue complet des accessoires
Für weitere Informationen schlagen Sie bitte im Gesamtkatalog des Zubehörs nach

Watch the Video ▶

